

ТЕХНИЧЕСКИЕ ХАРАКТЕРИСТИКИ

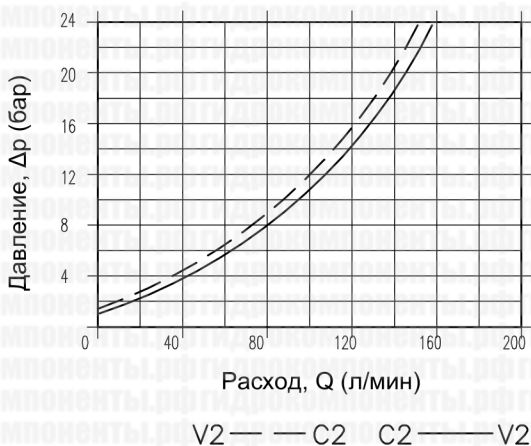
Типоразмер	Ду 12/14
Мин./макс. расход	1/160 л/мин
Макс. рабочее давление	450 бар
Макс. давление настройки	350 бар
Стандартное пилотное соотношение	6.2 : 1
Температура эксплуатации	-30...+50 °С
Температура гидравлической жидкости	-30...+80 °С
Рекомендуемая тонкость фильтрации гидравлической жидкости	30...50 мкм

ПРИМЕЧАНИЕ:

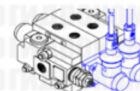
Давление настройки должно быть в 1,3 раза больше давления нагрузки.

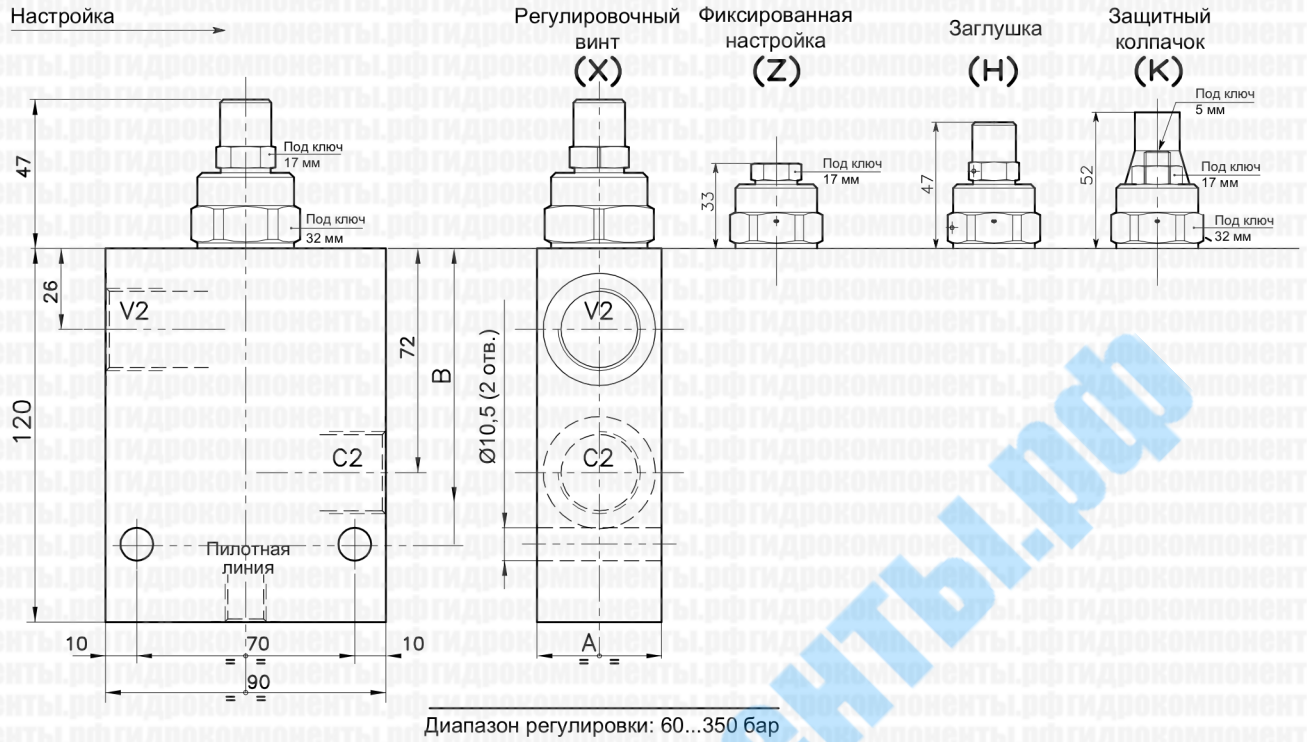
ПРИМЕР:

Максимальное рабочее давление:
350 бар / 1,3 = 270 бар

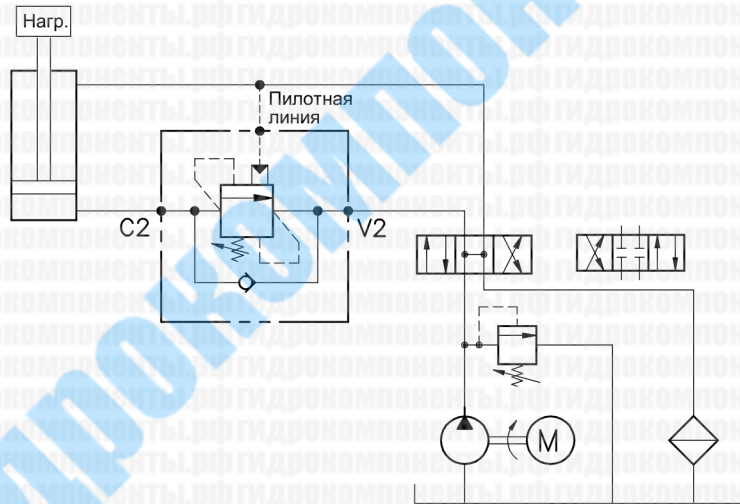


Вязкость гидравлической жидкости: 46 сСт при 50°С





ПРИМЕР ГИДРАВЛИЧЕСКОЙ СХЕМЫ



РАСШИФРОВКА ОБОЗНАЧЕНИЯ

Обозначение	Диапазон регулировки: 60...350 бар (желтая пружина)		Материал корпуса	A	B	Размеры портов V2-C2 V1-C1 (BSP)	Типоразмер (Ду)	Макс. расход, л/мин	Возможность регулировки *
	Стандартная настройка (Q=5 л/мин) 220 бар	Регулировка (бар/оборот) (138)							
A-OWC-SE-34-14-*	448		Оцинков. сталь	40	95	3/4"	12	120	Регулиров. винт X
OWC-SE-34-14-*	449		Алюминий						Фиксирован. настройка Z
A-OWC-SE-100-14-*	450		Оцинков. сталь	50	107	1"	14	160	Заглушка H
OWC-SE-100-14-*	451		Алюминий						Заглушка K

0 0 1 0 0

